



Collaudo delle gradinate dello stadio MEAZZA di Milano

Il serbatoio flessibile tipo **S** è stato ideato per essere impiegato come carico per la prove dei solai e altre strutture portanti.

Questi serbatoi sono costituiti da un robusto involucro, di tessuto poliestere extraforte rivestito con plastomeri, a forma di cuscino.

Per l'utilizzo vengono riempiti di acqua attraverso un bocchettone di carico.

L'altezza dell'acqua, regolabile a volontà, determina il carico al mq.

SO.CA.P. Si riserva il diritto a modificare i dati tecnici e le caratteristiche dei prodotti presentati senza alcun preavviso

Una volta terminate le prove vengono vuotati attraverso uno scarico ed arrotolati per l'immagazzinamento.



MOLTI VANTAGGI

- peso ridotto e materiale ad alta resistenza per formare una struttura unica per il collaudo;
- minimo ingombro quando ripiegati;
- uso semplice e manutenzione ridotta;
- facilità di riparazione in caso di rotture

SERBATOIO PER COLLAUDO SOLAI

TIPO S

Descrizione

Il serbatoio flessibile tipo **S**, con pianta rettangolare, è costruito in tessuto poliestere extraforte rivestito con plastomeri.

Il serbatoio è dotato di valvola per il carico/scarico dell'acqua e di uno sfiato dell'aria.

E' possibile ripiegare il serbatoio, da uno o piu' lati per ottenere una sezione inferiore.

L'altezza dell'acqua nel serbatoio (che determina il carico a mq.) può variare fino ad un carico massimo di 750 kg./mq.

Per ottenere carichi sino ad un massimo di 1200 kg./mq: si possono sovrapporre due serbatoi.



- Serbatoio a cuscino

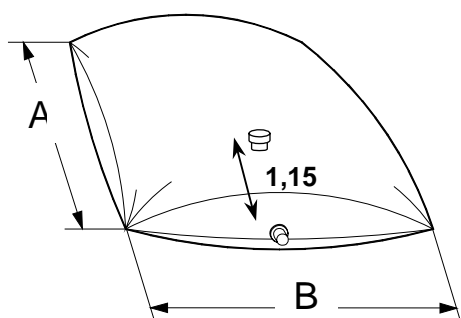


- Serbatoi a cuscino sovrapposti

Destinazione d'uso

Il serbatoio flessibile tipo **S** è adatto per essere impiegato come carico per la prova di solai ed altre strutture portanti.

Dati tecnici



Materiale : Tessuto sintetico ricoperto con plastomeri

Temperatura di esercizio : +50°C

(1) Sezione di appoggio al valore di altezza H nominale

(2) I valori di carico hanno una tolleranza del +/- 5% su nominale

Dimensioni A x B m	Sezione Base (1) mq	Capacità (m ³) S
4 x 2	8	6.0
4 x 3	12	9.0
4 x 4	16	12.0
5 x 2	10	7.5
5 x 3	15	11.3
5 x 4	20	15.0
5 x 5	25	18.8
6 x 2	12	9.0
6 x 3	18	13.5
6 x 4	24	18.0
6 x 5	30	22.5
6 x 6	36	27.0

Carico in funzione dell'altezza di un serbatoio

Altezza H (cm)	20	40	60	75	80	84
Carico (kg/m ²)	200	400	580	700	730	750

Carico in funzione dell'altezza di due serbatoi sovrapposti

	serbatoio inferiore		serbatoio superiore			
Altezza totale (cm)	20	40	60	80	100	120
Carico (kg/m ²)	200	400	600	800	1000	1200

Accessori compresi

- ◆ Valvola per il carico e lo scarico da 2 pollici , con attacco UNI 45F. e/o portagomma 45 mm.
- ◆ Bocchettone di carico 2" M
- ◆ Kit per riparazioni serbatoio vuoto

Accessori opzionali

BOVIAR s.r.l.

80026 Casoria (Na) via G. Puccini 12/a
t. +39 0817583566
f. +39 0817587857

sede legale

20020 Lainate (Mi) via Rho 56
t.+39 0293799240
f. +39 0293301029
www.boviar.com - info@boviar.com

Partita Iva 06612870151

Reg. Imprese Trib. MI n°216325
Codice Fiscale 0048 18 10638
C.C.I.A.A. 1121307
Capitale sociale 110000 euro i.v.

certificazioni e associazioni

